

# Zalety ECO Air COMPACT - konsekwentnie udoskonalane.

Dzięki zastosowaniu nowoczesnych procesów produkcyjnych, EAC HD jest obecnie stosowane również w bardziej wymagających zastosowaniach dla osi 9t.

Nowoczesne zawieszenia ECO Air COMPACT od kilku lat z powodzeniem sprawdza się w standardowych zastosowaniach 9t on-road. Modułowy system zawieszenia w połączeniu z niezawodną jakością BPW znajduje zastosowanie w setkach tysięcy pojazdów.

Użycie nowoczesnych procesów produkcji umożliwia stosowanie zawieszek EAC w trudniejszych warunkach eksploatacji, również częściowo po drogach nieutwardzonych. Dotychczas dla Klientów użytkujących pojazdy w warunkach on-road oraz off-road przeznaczone były wzmocnione wersje zawieszek BPW serii AL II, bądź SL – seria EAC HD zastąpi te wykonania.

EAC HD jest zawieszeniem specjalnie dostosowanym do pojazdów okresowo opuszczających drogi utwardzone, takich jak wywrotki. **Teraz z Gwarancją ECO Plus 5+3 lata!**

## ZALETY:

- › Modułowy system pozwala indywidualnie dobrać zawieszenie zależnie od specyfiki eksploatacji
- › Solidne elementy zapewniają długą eksploatację
- › Możliwa wymiana pojedynczych części zawieszenia
- › Bezobstugowe, diagonalne połączenie elementów zawieszenia z korpusem osi
- › Niewielka liczba części składowych
- › Łatwy i szybki montaż
- › **Gwarancja ECO Plus 5+3 lata** dla zawieszek w wywrotkach

BPW Polska Sp. z o.o.  
ul. Warszawska 205/219, 05-092 Łomianki  
bpw.polska@bpw.pl · [www.bpw.pl](http://www.bpw.pl)

we think transport



we think transport



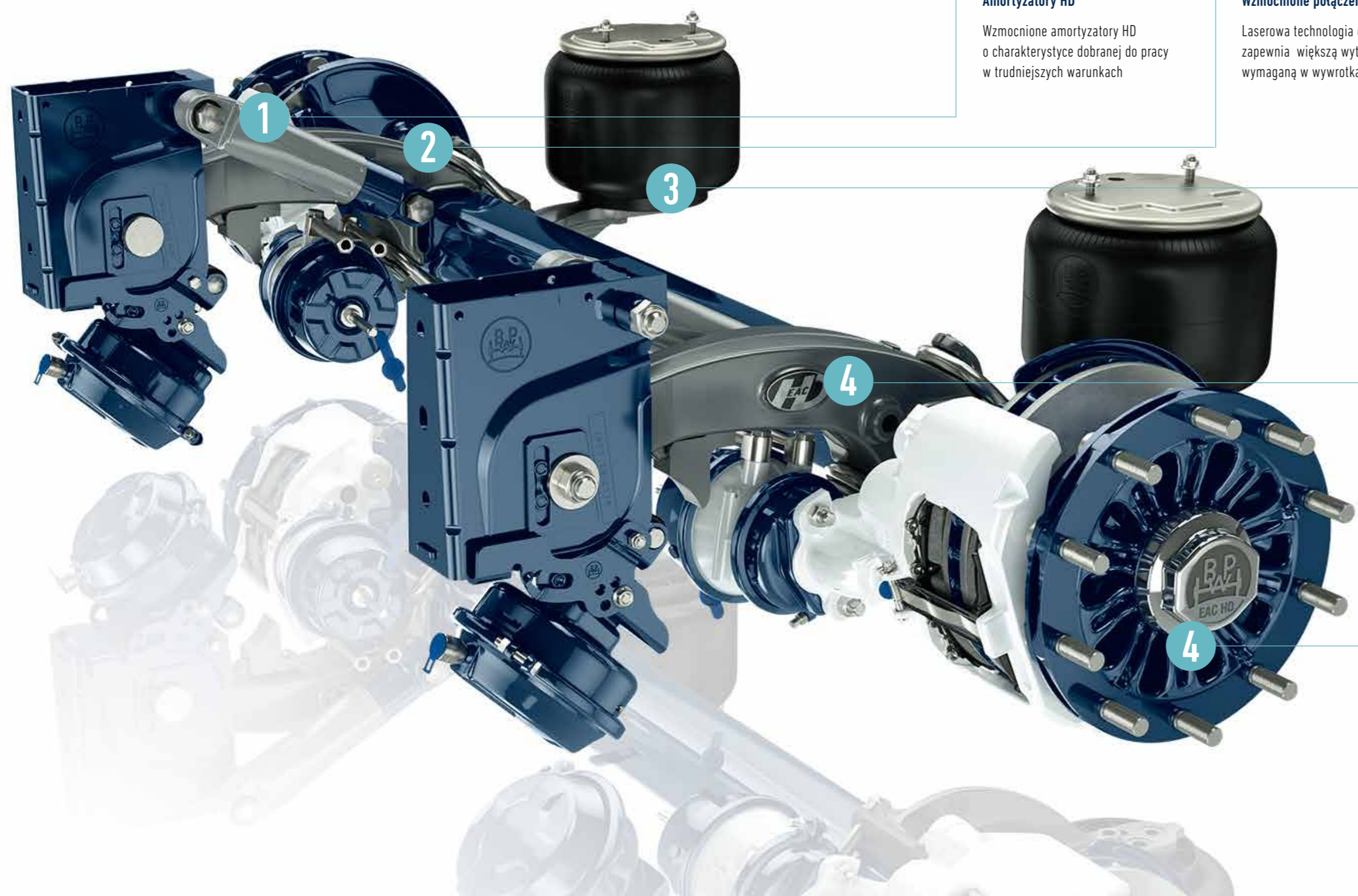
## ECO Air COMPACT HD

Nowy standard zawieszek do wywrotek

# ECO Air COMPACT HD

5+3  
lata

ECO Plus  
GWARANCJA



1

### Amortyzatory HD

Wzmocnione amortyzatory HD o charakterystyce dobranej do pracy w trudniejszych warunkach



2

### Wzmocnione połączenie

Laserowa technologia obróbki elementów zapewnia większą wytrzymałość wymaganą w wywrotkach.



3

### Nowy wspornik miecha

Nowy, krótszy wspornik miecha jest opcją przeznaczoną do wywrotek współpracujących z rozścielaczami asfaltu.



4

### Oznaczenia zewnętrzne

Nowa seria zawieszni wyróżnia się amortyzatorem HD oraz oznaczeniami EAC HD na kapslu i ramieniu prowadzącym.



### INNOWACYJNY PROCES PRODUKCJI:

Specjalne połączenie kształtowe na styku korpusu osi z ramieniem prowadzącym i wspornikiem miecha jest zoptymalizowane dzięki wykorzystaniu nowoczesnej technologii obróbki laserem. Obróbka laserowa dodatkowo zwiększa wytrzymałość zawieszenia. Dzięki temu zawieszenie EAC HD jest idealnym rozwiązaniem dla zastosowań w trudniejszych warunkach eksploatacji, w jakich na co dzień pracują wywrotki. Zawieszenia EAC HD w wywrotkach objęte są Gwarancją ECO Plus 5+3 lata.

## Dostępne akcesoria.



Mechanizm podnoszenia osi



Blachy ostonowe tarcz hamulcowych



Sitowniki hamulcowe



BrakePadMonitor – czujniki zużycia klocków hamulcowych



TireMonitor – czujniki ciśnienia w ogumieniu