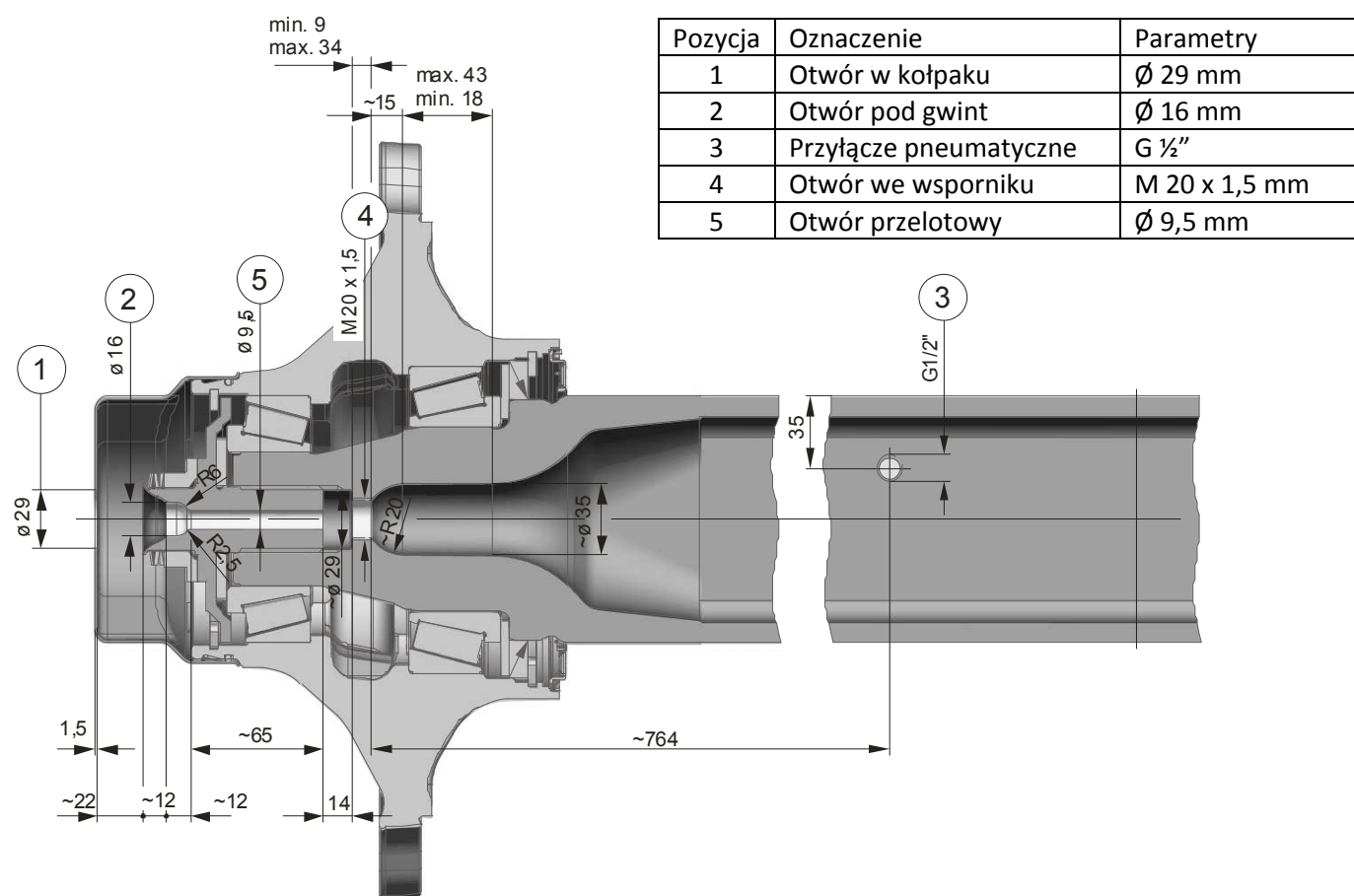


## ECO Plus 2 – 9-cio tonowe osie z możliwością współpracy z instalacjami systemów regulacji ciśnienia w oponach pojazdu.

Firma BPW uzupełniła swój program produkcyjny o osie 9-cio tonowe przygotowane do współpracy z instalacjami systemów regulacji ciśnienia w oponach pojazdu. Dotyczy to osi z kołem bez odsadzenia (ET=0) jak i też z odsadzeniem (ET=120). Żeby oś mogła współpracować z instalacjami systemów regulujących ciśnienie w oponach pojazdu, w korpusie, śrubie i kołpaku osi wykonuje się odpowiednie otwory przelotowe i gwintowane.



Osie przystosowane do współpracy z systemem regulacji ciśnienia dostarczane są Klientom ze standardowym kołpakiem osi. Chroni to łożyskowanie osi przed możliwością dostania się wilgoci. Kołpaki z otworem przewidzianym do montażu instalacji dostarczane są oddzielnie.

Powyższy rysunek przedstawia dokładne wielkości przyłączy i otworów oraz ich usytuowanie na osi ECO Plus 2. Producent pojazdu powinien przekazać tę informację bezpośrednio do oferenta systemu celem przygotowania instalacji i zaadoptowania przygotowanych przyłączy.

Osie z możliwością współpracy z instalacją systemu regulacji ciśnienia opon posiadają gwarancję BPW, pod warunkiem, że zostały przygotowane przez BPW. Późniejsza przebudowa lub zmiana przyłączy i otworów przelotowych w dostarczonych już osiach BPW jest zabroniona i prowadzi do utraty gwarancji. BPW również nie przejmie żadnej odpowiedzialności gwarancyjnej, jeśli uszkodzenia nastąpiły na skutek błędnego montażu lub wadliwego funkcjonowania systemu (wniknięcie wilgoci przez nieszczelności).

W przypadku dodatkowych pytań przedstawiciele BPW są do Państwa dyspozycji.