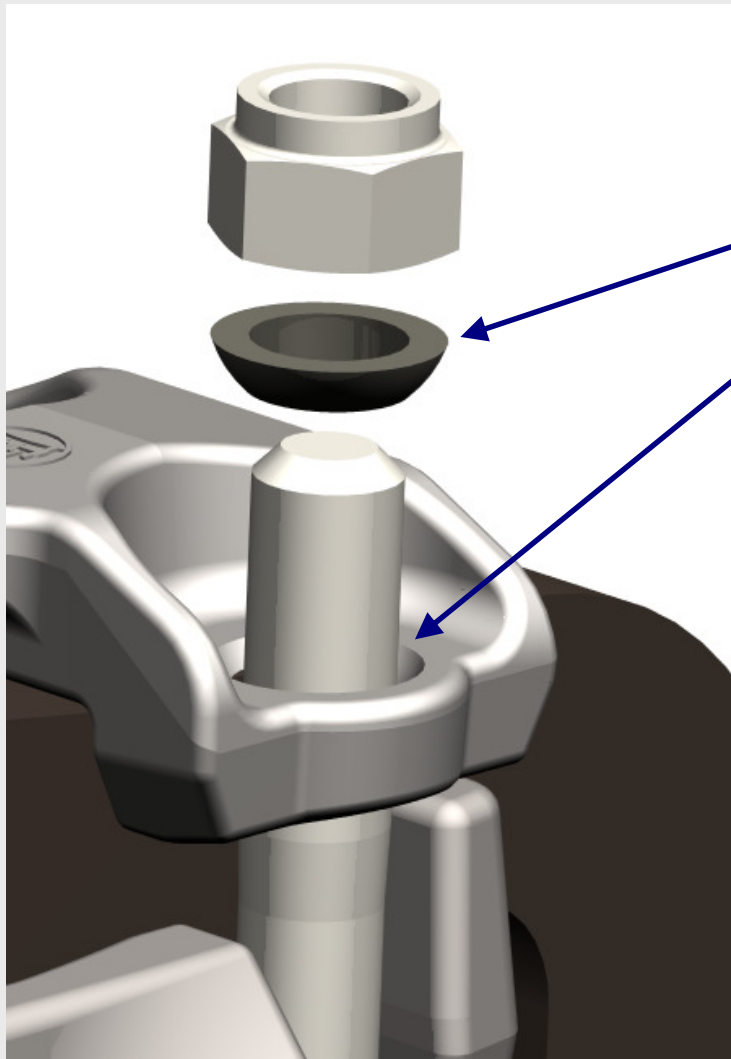
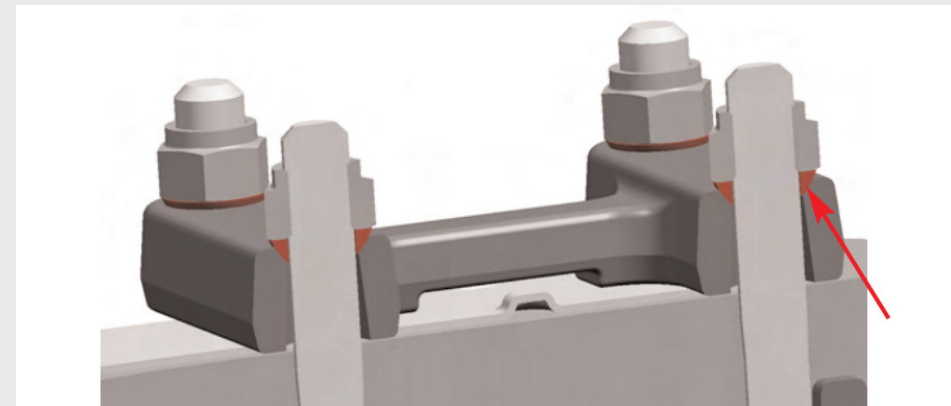


Podkładki sferyczne jarzm w zawieszeniach AL



Podkładka sferyczna

Profilowany kształt płyty – sferyczne wybranie



Efekt:

Jarzmo tylko rozciągane, brak ewentualnych sił gnących