

BEZPŁATNE SZKOLENIA INFOMOBIL BPW



Zapraszamy właścicieli flot, osoby zarządzające flotami, mechaników oraz wszystkie osoby zainteresowane tematyką produktów BPW na bezpłatne szkolenia INFOMOBIL 2024, prowadzone w pojeździe pokazowym BPW.

TEMATYKA:

Oryginalne części zamienne:

- identyfikacja i szybkie zamawianie części BPW
- MY BPW - elektroniczny katalog części BPW

Osie i zawieszenia pneumatyczne:

- Obsługa i naprawa łożysk piast ECO Plus, hamulców tarczowych TSB i TS2 oraz zawiesznień AirLight II, ECO Air
- BPW Air Save
- BPW iCPlus

Gwarancja ECO Plus 5+3 lata:

- Zakres zastosowania, wydłużone okresy

BPW - nie tylko osie

Grupa BPW:

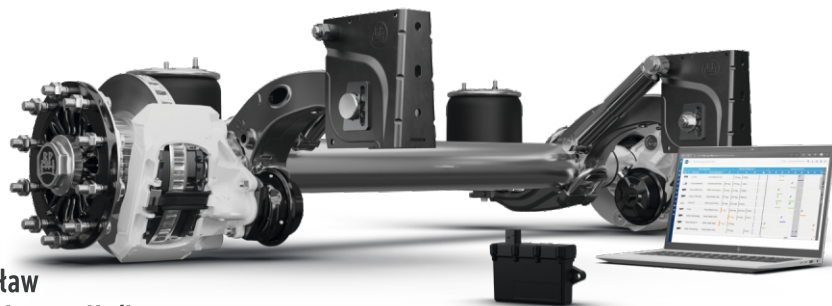
idem telematics: cargofleet3 - telematyka ze zdalną diagnostyką naczepy

ERMAX: oświetlenie tradycyjne i LED

HBN-Teknik: błotniki GREENFLEX i ISTOFLEX

Hestal: kłonicze i inne elementy zabudowy pojazdów

BPW - kontrakty serwisowe dla naczep



TERMINY I MIEJSCA SZKOLENIA:

10.06 PW Autos Sp. z o.o., ul. Gazowa 3A, 50-513 Wrocław

11.06 PW Autos Sp. z o.o., ul. Portowa 68, 47-205 Kędzierzyn-Koźle

12.06 suder-suder sp. z o.o., ul. Objazdowa 23, 41-92 Radzionków

13.06 Martex Sp. z o.o., ul. Walentego Rozdzieńskiego 19, 41-308 Dąbrowa Górnicza

14.06 Martex Sp. z o.o., Aleja Wojska Polskiego 88, 42-207 Częstochowa

17.06 Omega Truck Center Sp. z o.o., Lipiny 226B, 39-220 Pilzno

18.06 Panas Transport Sp. z o.o., Sitaniec 124, 22-400 Zamość

19.06 Marpeto Polska Sp. z o.o., ul. Zawieprzycka 8L, 20-228 Lublin

20.06 Marpeto Polska Sp. z o.o., ul. Kościuszki 82, 21-561 Międzyrzec Podlaski

21.06 Marpeto Polska Sp. z o.o., ul. Warszawska 205/219, 05-092 Łomianki

Szkolenia rozpoczynają się o godzinie 10:00. Obowiązują zapisy. Liczba miejsc ograniczona!

Zapewniamy materiały szkoleniowe oraz poczęstunek.

Zapraszamy do zapisania się na listę dostępną w miejscu szkolenia lub zgłoszenie się poprzez formularz na stronie:

www.bpw.pl/szkolenia-infomobil-bpw/

